

STIHL GHE 105

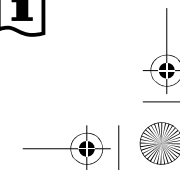
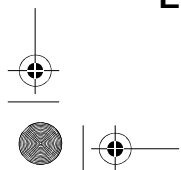
STIHL

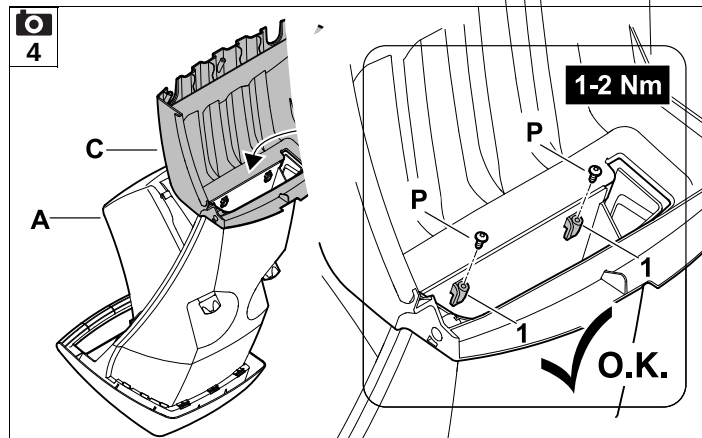
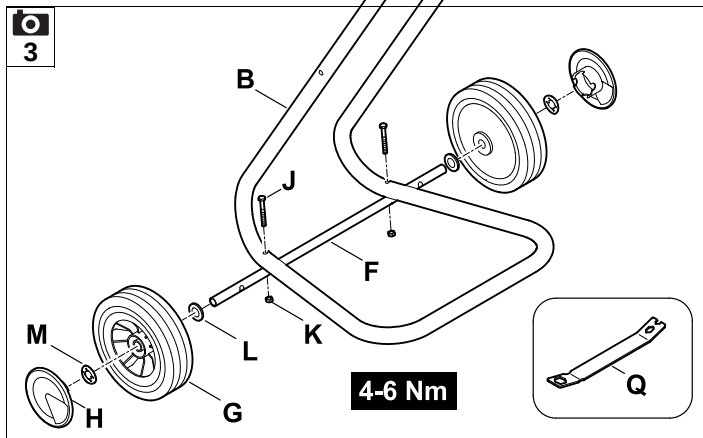
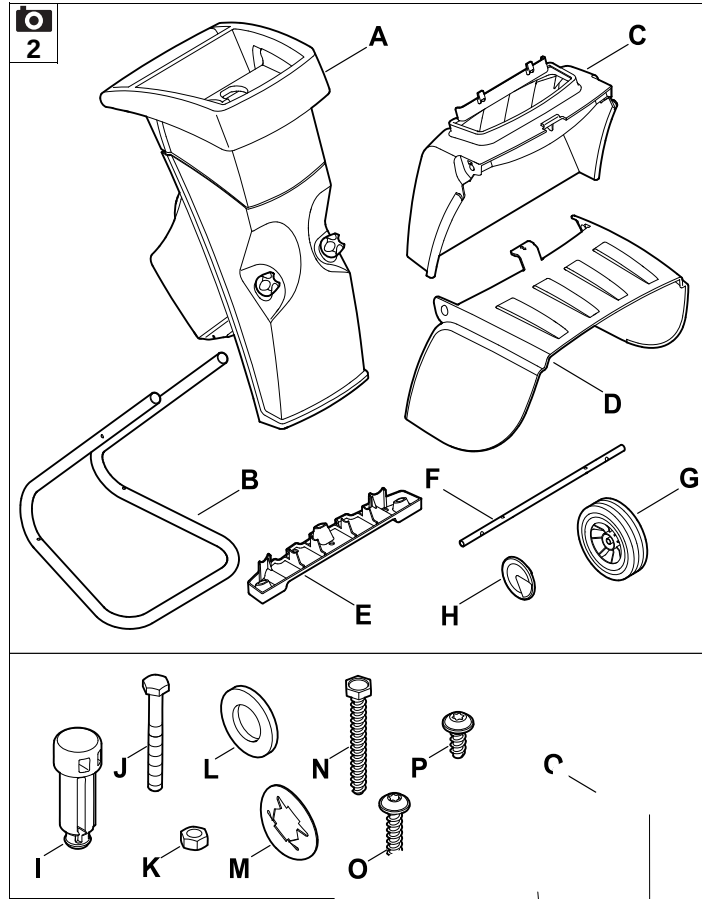
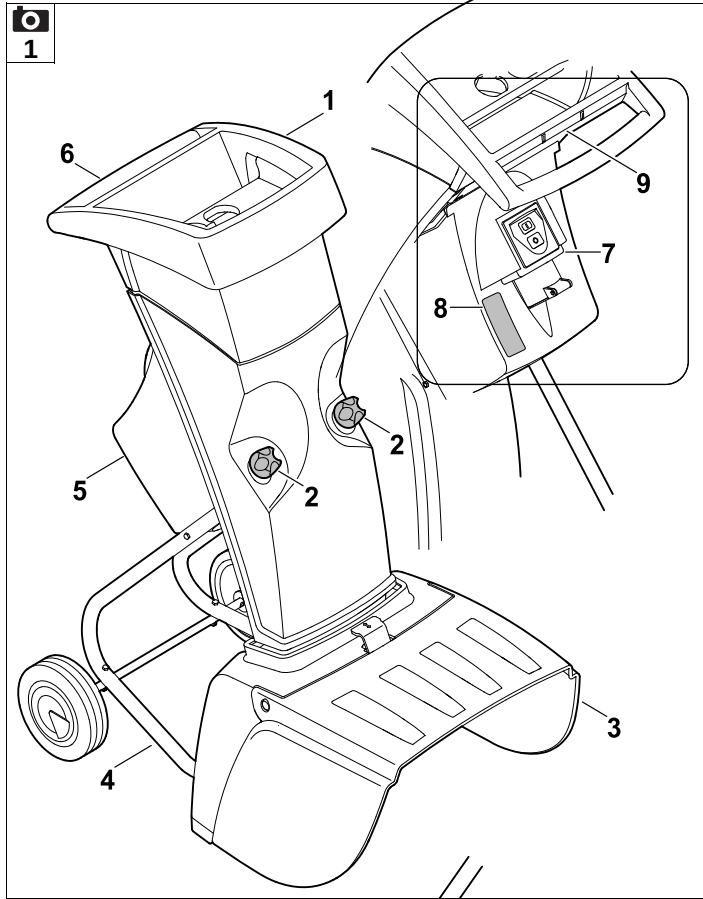
CS Návod k použití



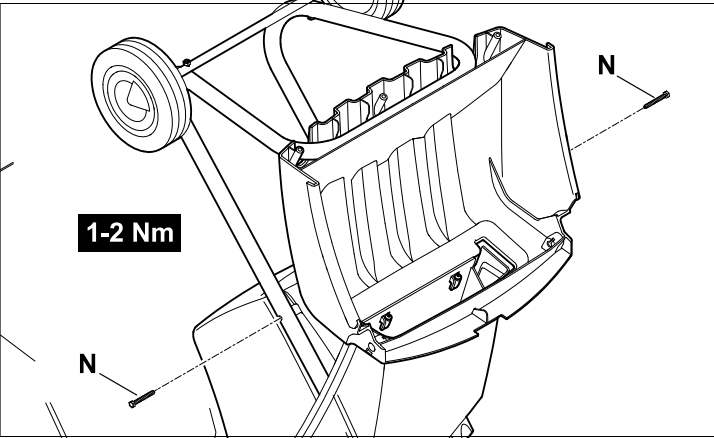
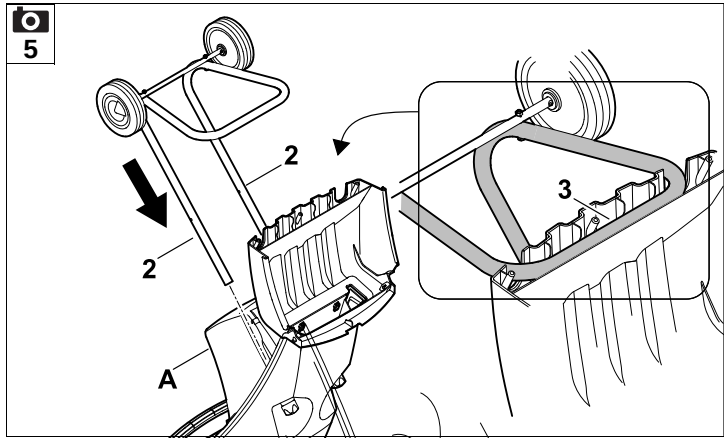
GHE 105.0

E **INT 1**

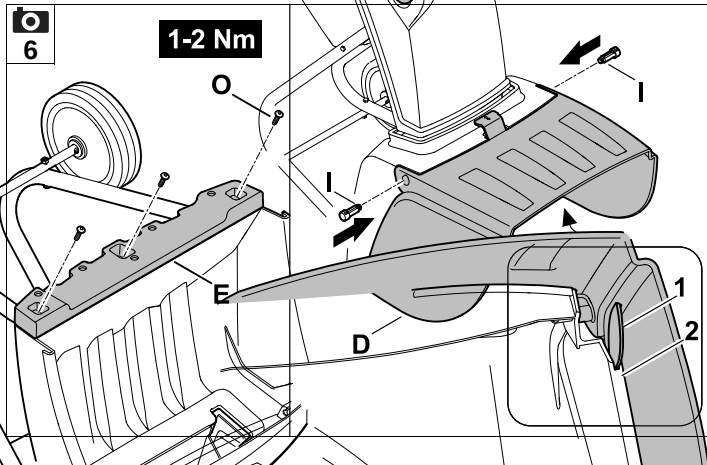




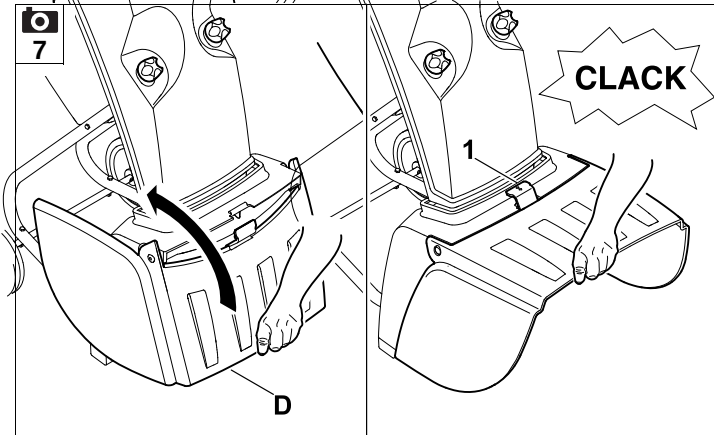
5



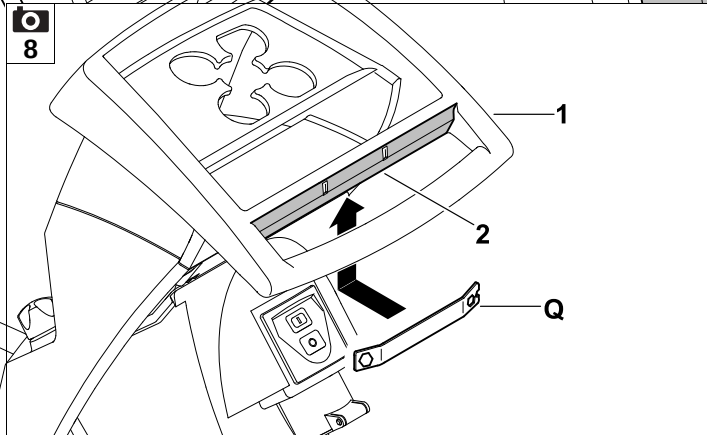
6



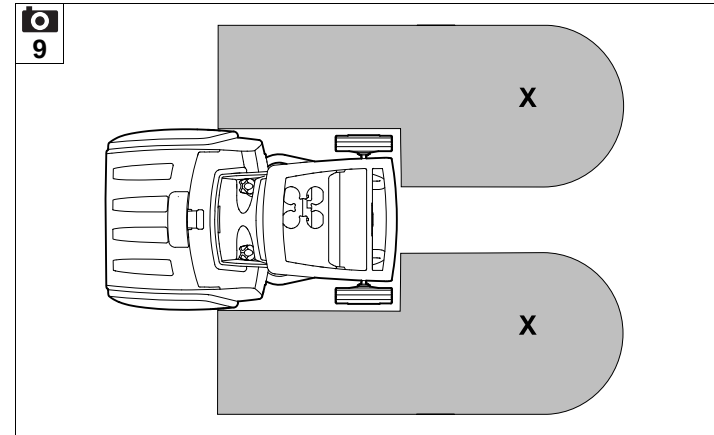
7



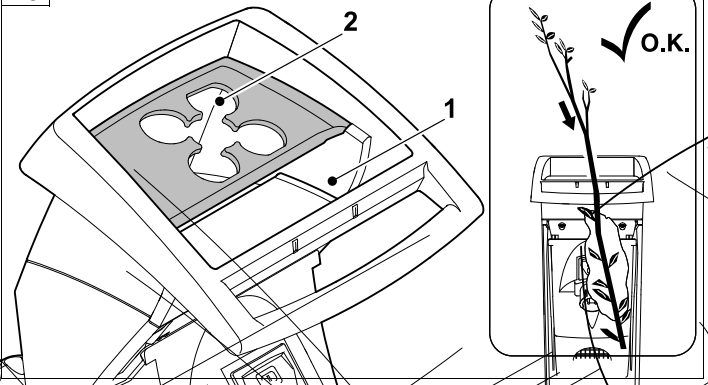
8



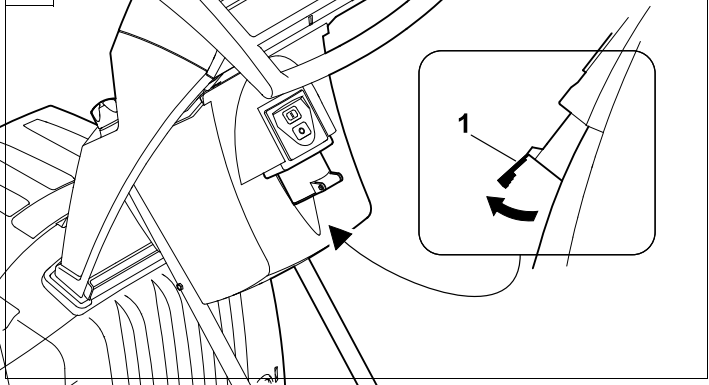
9



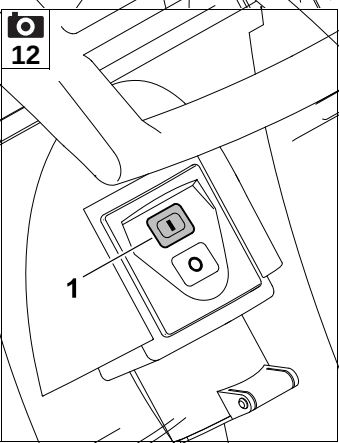
10



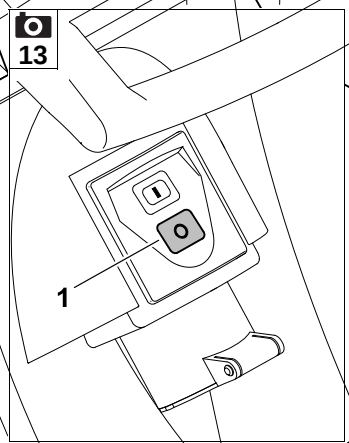
11



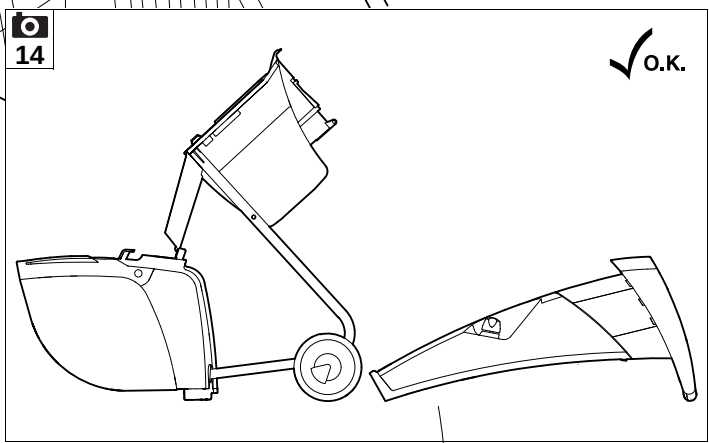
12



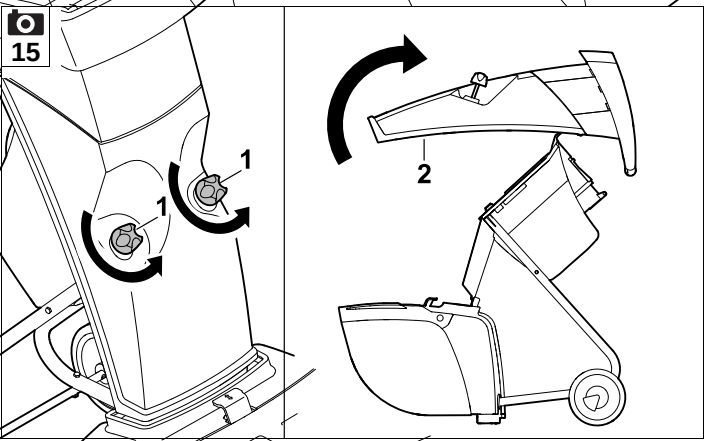
13



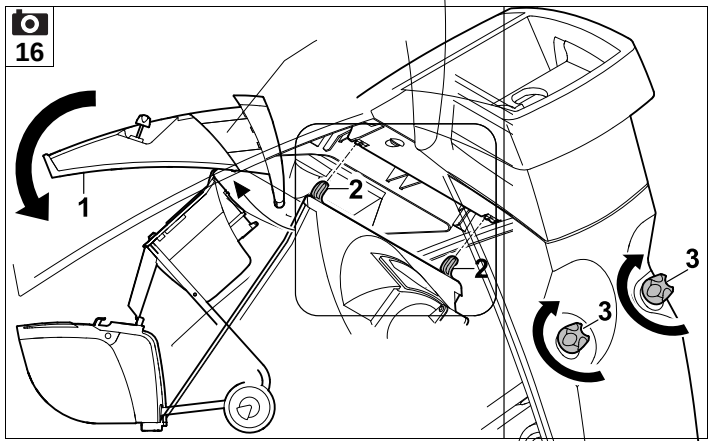
14



15

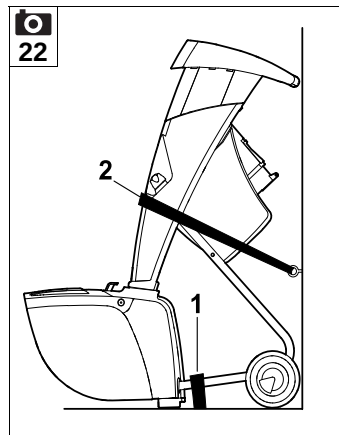
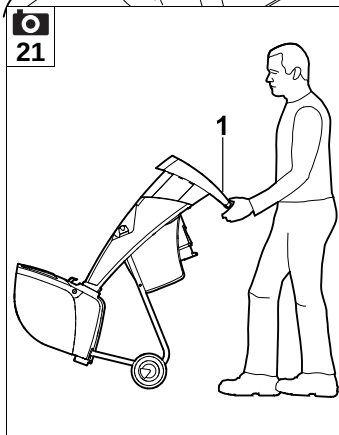
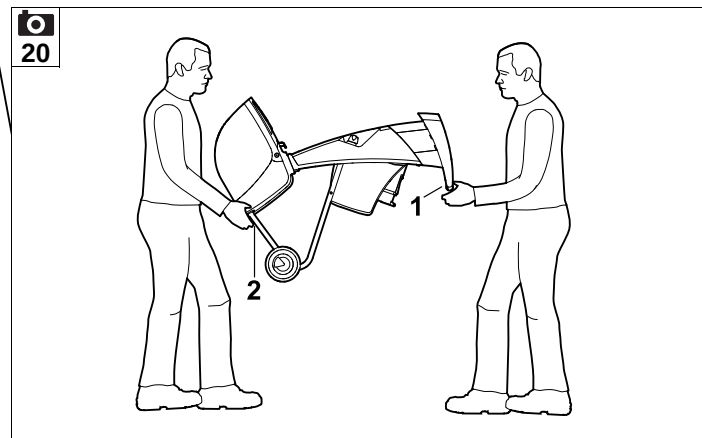
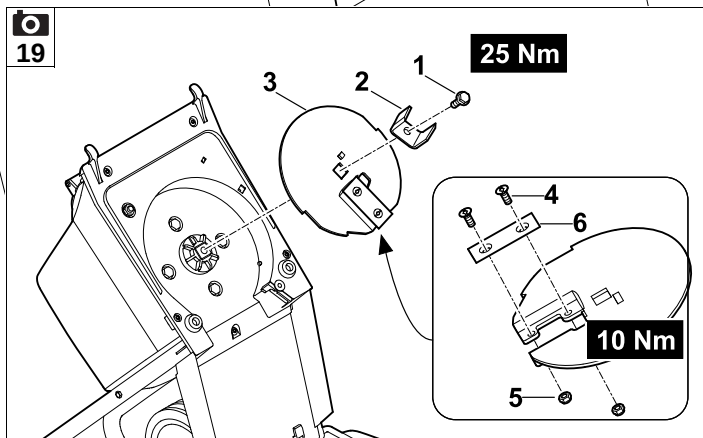
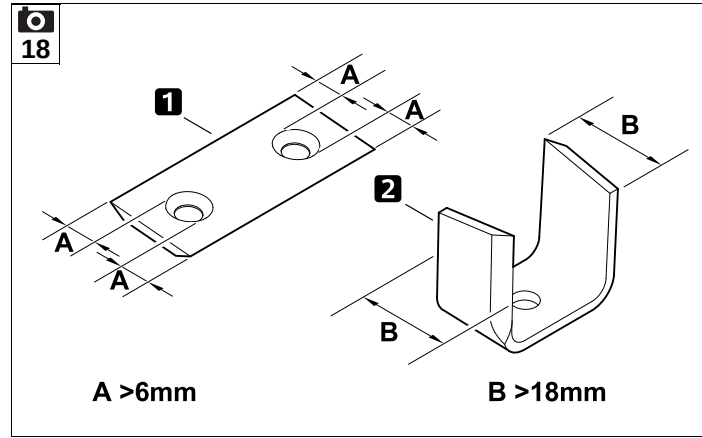
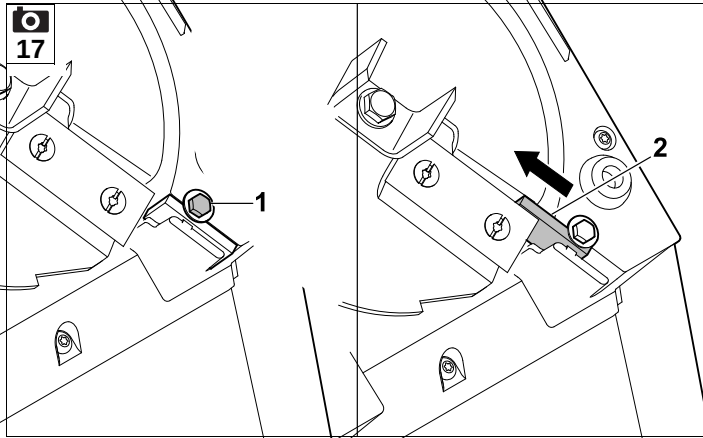


16

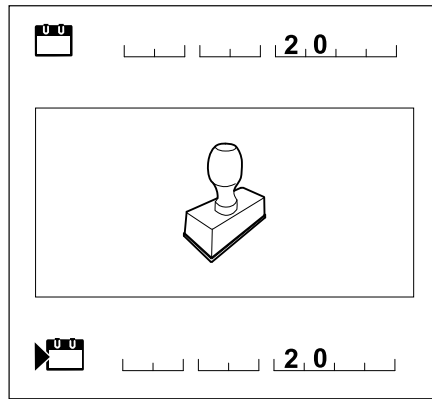
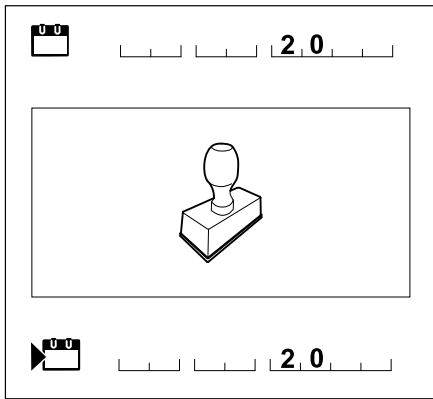
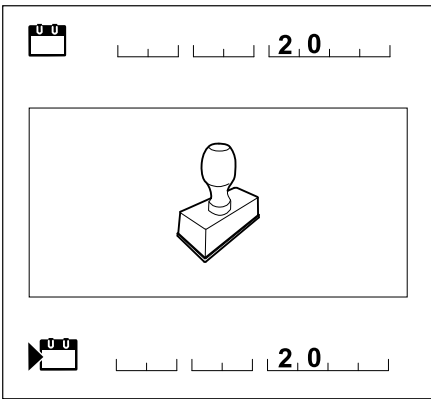
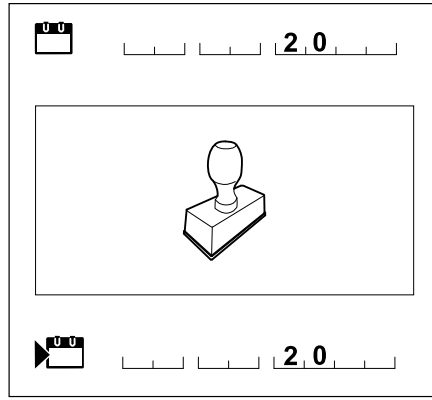
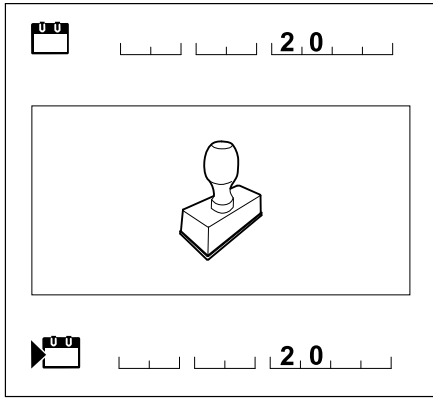
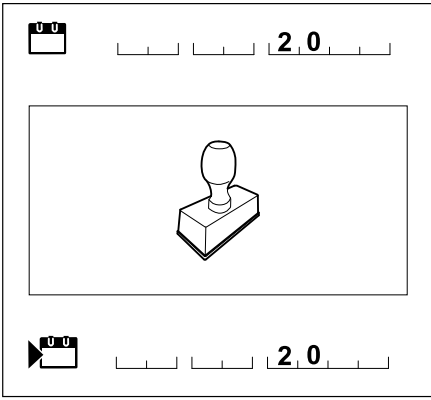
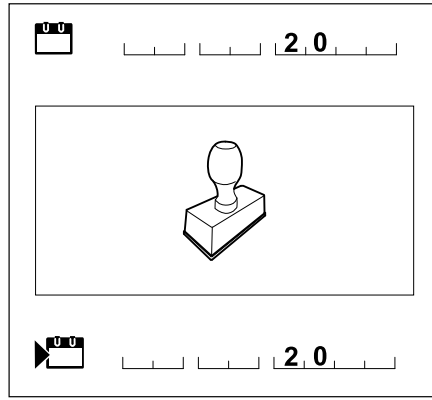
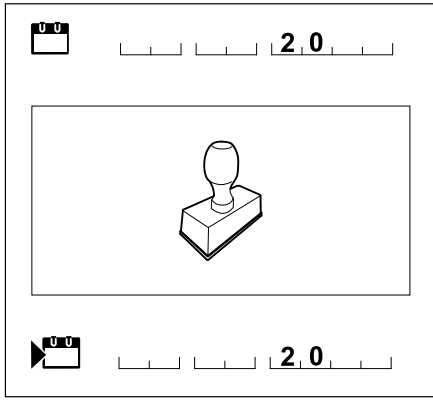
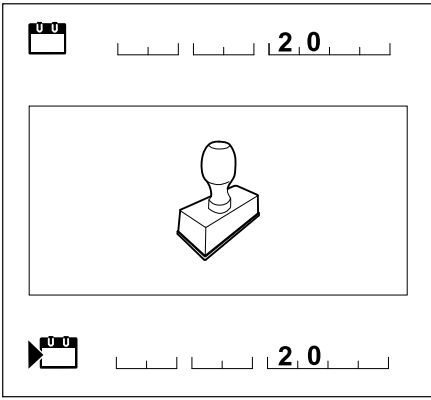


0478 201 9915 E

3



23



Vážená zákaznice, vážený zákazníku,

těší nás, že jste se rozhodli pro firmu STIHL. Vyvíjíme a vyrábíme naše výrobky ve špičkové kvalitě odpovídající potřebám našich zákazníků. Tím vznikají výrobky s vysokým stupněm spolehlivosti při extrémním namáhání.

STIHL je zárukou špičkové kvality také v servisních službách. Náš odborný prodej zajišťuje kompetentní poradenství a instruktáž jakož i obsáhlý technický support.

Děkujeme Vám za Vaši důvěru a přejeme mnoho spokojenosti s Vaším výrobkem STIHL.



Dr. Nikola Stihl

DŮLEŽITÉ! PŘED POUŽITÍM SI NÁVOD PŘEČÍST A ULOŽIT PRO DALŠÍ POTŘEBU.

1. Obsah

O tomto návodu k použití	338
Všeobecné informace	338
Návod ke čtení tohoto Návodu k použití	338
Provedení podle země vývozu	338
Popis stroje	339
Pro vaši bezpečnost	339
Všeobecně	339
Varování – nebezpečí úrazu elektrickým proudem	340
Oděv a příslušenství	340
Přeprava stroje	341
Před zahájením práce	341
Během práce	342
Údržba a opravy	344
Uskladnění při delších provozních přestávkách	344
Likvidace použitých materiálů	344
Popis symbolů	345
Rozsah dodávky	345
Příprava stroje k provozu	346
Montáž osy kol a kol	346
Montáž prodloužení výhozu a podvozku	346
Montáž vyhazovací klapky	346
Otevírání a zavírání vyhazovací klapky	346
Příhrádka na náradí	346
Pokyny pro práci	346
Jaký materiál lze zpracovávat?	346
Jaký materiál nelze zpracovávat?	347
Max. průměr větve	347
Pracovní oblast obsluhy	347
Správné zatížení stroje	347

Ochrana proti proudovému přetížení	347
Postup při odstranění zablokování řezného ústrojí drtiče zahradního odpadu	347
Správné plnění drtiče zahradního odpadu	347
Bezpečnostní zařízení	348
Blokování opěrného rozběhu elektromotoru	348
Bezpečnostní zajištění	348
Doběhová brzda elektromotoru	348
Ochranné kryty	348
Uvedení stroje do provozu	348
Připojení drtiče zahradního odpadu k elektrické síti	348
Připojení síťového kabelu	348
Zapnutí drtiče zahradního odpadu	348
Vypnutí drtiče zahradního odpadu	348
Drcení	349
Údržba	349
Čištění stroje	349
Demontáž plnicí násypky	349
Montáž plnicí násypky	349
Zablokování nožového kotouče	350
Údržba nožů	350
Elektromotor a kola	351
Uskladnění stroje a zimní přestávka	351
Přeprava stroje	351
Nadzvednutí nebo přenášení drtiče zahradního odpadu	351
Tažení nebo tlačení drtiče zahradního odpadu	351
Transportování drtiče zahradního odpadu na ložné ploše	351
Opatření pro minimalizování opotřebení a zabránění vzniku škod	352

SR

HR

CS

LV

LT

RO

EL

RU

BG

UK

ET

KK

Běžné náhradní díly	352
Ochrana životního prostředí	352
Prohlášení o shodnosti výroby	353
EU prohlášení o shodnosti výroby pro drtič zahradního odpadu STIHL GHE 105.0	353
Servisní organizace	353
Adresa ředitelství společnosti STIHL	353
Adresy prodejních organizací STIHL	353
Adresy importérů produktů STIHL	353
Technické údaje	354
REACH	354
Hledání závad	354
Servisní plán	355
Potvrzení předání	355
Potvrzení servisu	355

2. O tomto návodu k použití

2.1 Všeobecné informace

Tento návod k použití je překladem původního návodu k obsluze výrobce dle směrnice EU 2006/42/EC.

Společnost STIHL neustále pracuje na dalším technickém vývoji a rozšiřování sortimentu svých výrobků, a proto si vyhrazuje právo na změny obsahu dodávek z hlediska konstrukce a vybavení.

Z tohoto důvodu nemohou být z údajů a vyobrazení uvedených v tomto katalogu vyvozeny žádné právní nároky.

V tomto návodu k použití jsou případně popsány modely, které nejsou dostupné v každé zemi.

Tento návod k použití je chráněn autorskými právy. Všechna práva jsou vyhrazena, zvláště právo na rozmnožování, překlady a zpracování elektronickými systémy.

2.2 Návod ke čtení tohoto návodu k použití

Obrázky a texty popisují určité manipulační kroky.

V návodu k použití jsou vysvětleny také veškeré obrázkové symboly umístěné na stroji.

Směr pohledu:

Směr pohledu při označení směru a vpravo je v tomto návodu k použití definován takto:

Obsluha stroje stojí za strojem (v pracovní pozici).

Odkaz na příslušnou kapitolu:

Šipka ukazuje na související kapitoly a podkapitoly, ve kterých lze najít další vysvětlení. V následujícím příkladu je uveden odkaz na příslušnou kapitolu: (⇒ 3.)

Označení jednotlivých textových bloků:

Popsané pokyny mohou být označeny podle následujících příkladů.

Manipulační kroky, vyžadující přímý zákrok obsluhy:

- Pomocí šroubováku uvolněte šroub (1) stiskněte páku (2)

Všeobecný výčet:

- Použití stroje při sportovních nebo soutěžních akcích

Texty se zvláštním významem:

Textové bloky se zvláštním významem jsou za účelem zdůraznění zvláštního významu označeny v návodu k použití jedním z následujících symbolů

! Nebezpečí!
Nebezpečí nehody a těžkých úrazů osob. Zde je nutno dodržovat určitá pravidla nebo se něco zakazuje.

! Varování!
Nebezpečí úrazu osob. Dodržováním předepsaných pravidel lze možným nebo pravděpodobným úrazům zabránit.

! Pozor!
Dodržováním předepsaných pravidel lze zabránit lehkým úrazům resp. vzniku materiálních škod.

i Upozornění
Informace pro lepší využití funkcí stroje a pro zabránění případné nesprávné obsluhy.

Texty k obrázku:

Obrázky, které vysvětlují použití stroje, se nacházejí na začátku návodu k použití.

Symbol fotoaparátu slouží k propojení určitého obrázku v obrázkové části s odpovídajícím textem v návodu k použití.



2.3 Provedení podle země vývozu

Společnost STIHL dodává stroje s různými elektrickými zástrčkami a spínači v závislosti na zemi vývozu.

Na obrázcích jsou stroje zobrazeny s eurozástrčkami; stroje s jiným provedením zástrček se připojují do elektrické sítě podobným způsobem.

3. Popis stroje



- 1 Násypka
- 2 Upevňovací šrouby
- 3 Vyhazovací klapka
- 4 Podvozek
- 5 Základní stroj
- 6 Držadlo
- 7 Vypínač se síťovou přípojkou
- 8 Typový štítek se sériovým číslem stroje
- 9 Příhrádka na nářadí

4. Pro vaši bezpečnost

4.1 Všeobecně



Při práci se strojem bezpodmínečně dodržujte tyto bezpečnostní předpisy.



Před prvním uvedením stroje do provozu si pozorně přečtěte celý návod k použití. Návod k použití pečlivě uložte pro pozdější potřebu.

Tato bezpečnostní opatření je nutno bezpodmínečně dodržovat v zájmu vaší vlastní bezpečnosti, avšak jejich výčet není konečný. Používejte stroj vždy s rozumem a s vědomím zodpovědnosti a

pamatujte na to, že uživatel zodpovídá za zranění nebo úrazy dalších osob nebo poškození jejich stroje a musí být vždy předán společně s majetkem.



Nebezpečí poranění!

Uživatelé, kteří neabsolvovali zaškolení, nedokáží rozpoznat nebo odhadnout nebezpečí, která jsou s používáním drtiče zahradního odpadu spojena. Může tak dojít k těžkému nebo smrtelnému zranění uživatele nebo jiných osob.

Důkladně se seznámte s ovládacími prvky a použitím stroje.

Stroj smí používat pouze osoby, které si přečetly návod k použití a jsou obeznámeny s ovládáním stroje. Před prvním uvedením stroje do provozu musí uživatel absolvovat odborné a praktické zaškolení. Uživateli by mělo být ze strany prodejce nebo jiné odborně způsobilé osoby vysvětleno, jak má stroj bezpečně obsluhovat.

Při tomto zaškolení musí být uživateli zvláště zdůrazněno, že je pro práci se strojem nezbytná nejvyšší opatrnost a soustředění.

Zbytková rizika nebude možno zcela vyloučit ani tehdy, budete-li tento stroj budete obsluhovat předepsaným způsobem.



Riziko smrti udušením!

Děti by se mohly při hře s obalovým materiálem udusit. Bezpodmínečně tedy zabraňte dětem v přístupu k obalovému materiálu.

Stroj včetně všech nástaveb svěřujte, resp. půjčujte pouze osobám, které jsou tímto modelem a jeho obsluhou důkladně

Zajistěte, že je uživatel fyzicky, smyslově a mentálně schopný se strojem pracovat a obsluhovat jej. Pokud je uživatel fyzicky, smyslově nebo mentálně omezen, může ním pracovat pouze pod dohledem nebo podle pokynů odpovědné osoby.

Zajistěte, aby byl uživatel plnoletý nebo byl v souladu s vnitrostátními předpisy vyškolen pod dohledem v práci.

Stroj používejte pouze tehdy, pokud jste odpočinutí a v dobré tělesné i duševní kondici. V případě, že jste zdravotně handicapováni, měli byste se dotázat svého lékaře, zda smíte se strojem pracovat. Se strojem se nesmí pracovat požití alkoholu, drog nebo léků, které ovlivňují reakční schopnost.

Stroj je koncipován pro soukromé použití.

Pozor – nebezpečí úrazu!



Drtiče zahradního odpadu STIHL jsou určeny k rozmělnění rozvětveného materiálu a zbytků rostlin. Jiné použití není dovoleno, jinak hrozí nebezpečí úrazu nebo poškození stroje.

Drtič zahradního odpadu se nesmí používat (neúplný výčet):

- na jiné materiály (např. sklo, kov),
- na práce, které nejsou popsány v tomto návodu k použití,
- na výrobu nebo zpracování potravin (např. na drcení ledu, kukuřice).

Z bezpečnostních důvodů je zakázáno, s výjimkou odborné montáže příslušenství schváleného firmou STIHL, provádět na stroji jakékoliv změny. Takové jednání má kromě toho za následek zrušení všech

nároků vyplývajících ze záruky. Informace o schváleném příslušenství obdržíte u Vašeho odborného prodejce STIHL.


Zejména je zakázána jakákoliv manipulace se strojem, která by změnila výkon nebo otáčky spalovacího motoru nebo elektromotoru.

Se strojem není dovoleno transportovat žádné předměty, zvířata nebo osoby, obzvláště děti.

Při použití stroje na veřejných zelených plochách, v parcích, na sportovištích, veřejných komunikacích a v zemědělském či lesním hospodářství se musí pracovat s nejvyšší opatrností.

Stroj nechávejte stát pouze na rovné ploše, odkud se nemůže sám rozjet.

4.2 Varování – nebezpečí úrazu elektrickým proudem

 **Pozor! Nebezpečí úrazu elektrickým proudem!**

Obzvláště důležité pro bezpečnost provozu jsou síťové kabely, síťové vidlice, přepínač a přívodní kabel. Pro zabránění nebezpečí úrazu elektrickým proudem není dovoleno používat poškozené nebo předpisům nevyhovující kabely, spojky, vidlice a přívodní kabely.

Z toho důvodu pravidelně kontrolujte přívodní kabel, zda nevykazuje známky poškození či stárnutí materiálu (praskliny).

Uvádějte stroj do provozu pouze s odvinutým síťovým kabelem.


Pokud používáte prodlužovací kabel navinutý na bubnu, je nutné tento kabel před použitím zcela odvinout.

Poškozený prodlužovací kabel nikdy nepoužívejte. Poškozené prodlužovací kabely neopravujte, ale okamžitě je vyměňte za nové.

Pokud dojde během provozu k poškození přívodního elektrického kabelu nebo prodlužovacího kabelu, okamžitě přívodní elektrický kabel nebo prodlužovací kabel odpojte od elektrické sítě. Nikdy se nedotýkejte poškozeného přívodního nebo prodlužovacího kabelu.


Jsou-li kabely poškozené nebo opotřebované, stroj se nesmí používat. Zejména je nutno zkontrolovat poškození a projevy stárnutí přívodního síťového kabelu.

Údržbářské práce a opravy přívodních síťových vedení smí provádět pouze speciálně vyškolení odborníci.

 **Nebezpečí úrazu elektrickým proudem!**
Poškozený kabel nezapojte do elektrické sítě. Poškozeného kabelu se můžete dotknout až v momentu, kdy je odpojený od sítě.

Řezných ústrojí (řezných nožů) se dotýkejte teprve tehdy, až je stroj odpojen ze sítě.

Vždy předem zkontrolujte, zda je použité přívodní síťové vedení dostatečně jištěno

 Nepracujte během deště a v mokřem prostředí!
Používejte výhradně prodlužovací kabely izolované proti vlhkosti, vhodné pro použití stroje v venkovním prostředí (1.0.1).


Při rozpojování přívodního kabelu uchopte vždy přímo těleso vidlice a zásuvky, nikdy netáhejte za přívodní kabely.


Stroj nenechávejte stát v dešti bez ochranného krytu proti vodě.


Pokud je stroj připojen k elektrickému agregátu, dbejte na to, aby nedošlo k poškození v důsledku kolísání proudu.


Stroj zapojte pouze do elektrické sítě, kterou doporučujeme vybavit proudovým chráničem se jmenovitým vybavovacím rozdílovým proudem max. 30 mA. V případě nejasností se obraťte na odborníka s elektrotechnickou kvalifikací.

4.3 Oděv a příslušenství

 Při práci vždy používejte pevnou obuv s drsnou podrážkou. Nikdy nepracujte bosí ani například v sandálech.

 Při práci, údržbě, přepravě štěpkovače a odstraňování závad vždy používejte přiléhavé ochranné rukavice z materiálu odolného proti propíchnutí a pořezání s uzavřenou manžetou, abyste se chránili před mechanickými riziky, jako jsou propíchnutí a pořezání. To snižuje riziko poranění rukou při vkládání dlouhých nebo členitých větví a při údržbě. Vhodné ochranné rukavice jsou testovány podle normy EN 388 nebo národních předpisů a jsou komerčně dostupné s příslušným označením.

 Při práci vždy používejte přiléhavé ochranné brýle.

 Vhodné ochranné brýle, které mají testovanou mechanickou pevnost podle normy EN 166

nebo podle národních předpisů a jsou opatřeny odpovídajícím označením, jsou dostupné v obchodní síti.



Při práci vždy používejte chrániče sluchu.



Vhodné chrániče sluchu, které jsou testovány podle normy EN 352 nebo podle národních předpisů a opatřeny odpovídajícím označením, jsou dostupné v obchodní síti.

Obě tyto pomůcky noste po celou dobu trvání práce.



Při práci se strojem noste účelné a přiléhavé oblečení, tzn. pracovní kombinézu, ne pracovní plášť. Při práci se strojem nenoste šál, kravatu, šperky, žádné visící pásky nebo šňůrky a žádné jiné odstávající součásti oděvu.

Během celého pracovního času a při všech pracích na stroji musí být dlouhé vlasy svázané dohromady a zajištěny (šátek na hlavu, čepice atd.).

4.4 Přeprava stroje

Aby nedošlo k poranění o ostré hrany a popálení o horké díly stroje, používejte vždy ochranné pracovní rukavice (4.3).

Stroj nikdy netransportujte při běžícím elektromotoru. Před transportováním elektromotor vypněte, řezný nůž nechte doběhnout a odpojte síťový konektor.

Stroj transportujte pouze s ochlazeným elektromotorem.

Stroj přepravujte pouze s předpisově namontovanou plnicí násypkou.



Nebezpečí poranění!

Uživatel se může zranit o nechráněné nože.

Berte v úvahu hmotnost stroje, zejména při nakládání.

Při nakládání používejte vhodné nakládací pomůcky (nakládací plošiny, zdvihací zařízení).

Stroj zajistěte na ložné ploše použitím dostatečně dimenzovaných vázacích prostředků (upínací popruhy, lana apod.) přesně podle popisu v tomto Návodu k použití. (12.3)

Při tažení nebo tlačení stroje se pohybujte jen krokem. Netahejte vlečným lanem!

Při transportu stroje dodržujte platné regionální zákonné předpisy, zejména předpisy o bezpečnosti a zajištění nákladu během transportu a dobu dopravy předmětů na ložné ploše.

4.5 Před zahájením práce

Je nutno zajistit, aby se strojem pracovaly pouze osoby, které znají návod k použití.

Před prvním použitím stroje odstraňte obalový materiál a přepravní zajištění.

Dodržujte platné komunální předpisy pro provozní dobu zahradní techniky se spalovacím motorem nebo elektromotorem.

Před použitím stroje se musí vyměnit všechny vadné, opotřebené a poškozené součásti. Neprodleně vyměňte nečitelné a poškozené výstražné a bezpečnostní symboly na stroji. Specializovaný prodejce strojů STIHL má k dispozici náhradní samolepky s upozorněním i všechny další náhradní díly.



Nebezpečí úrazu!

Opotřebené nebo poškozené části (např. tupé řezné nože) mohou ovlivnit bezpečnost stroje způsobit zranění uživatele.

Před uvedením do provozu je třeba zkontrolovat a zajistit:

- aby stroj byl v řádném provozním stavu. To znamená, aby se kryty a bezpečnostní zařízení nacházely na svých místech a byly neporušené.
- aby elektrický přívodní kabel stroje byl připojen do elektrické zásuvky nainstalované v souladu s předpisy.
- aby izolace přívodního i prodlužovacího kabelu, konektor a spojka byly v bezvadném stavu.
- aby stroj jako celek nebyl opotřebený ani poškozený (skříň elektromotoru, ochranná bezpečnostní zařízení, upevňovací díly, řezné nože, nožový hřídel, nožové kotouče atd.).

- aby se ve stroji nenacházela žádná rozdrčená hmota a plnicí násyпка byla prázdná.

- aby všechny šrouby, matice a jiné upevňovací prvky byly na svých místech a řádně dotažené. Uvolněné šrouby a matice před uvedením do provozu pevně dotáhněte (dodržujte utahovací moment).

Abyste snížili nebezpečí úrazu a vzniku věcných škod, používejte stroj jen venku a ne blízko stěny nebo jiné pevné překážky (nedostatečný volný prostor pro obsluhu stroje, nebezpečí rozbití skleněných výplní, poškrábání automobilů apod.).

Pro zajištění stability při práci musí být stroj postaven na rovné a pevné ploše.

Nepoužívejte stroj na šterkem posypanýchjsou namontovaná obě kola, nebo dlážděných plochách, protože vymrštěný nebo do výšky rozvířený materiál může způsobit zranění.

Před každým uvedením stroje do provozu zkontrolujte, zda je stroj řádně uzavřen. (⇒ 11.3)

Seznamte se s vypínačem pro zapnutí / vypnutí stroje, abyste mohli v nouzových situacích rychle a správně reagovat.

Ochrana proti úlomkům v plnicí násypce musí zakrývat plnicí otvor a nesmí být poškozena - vadnou ochranu proti úlomkům vyměňte.



Nebezpečí poranění!

Stroj uvádějte do provozu jen v kompletním stavu a smontovaný podle předpisů. Pokud na stroji chybí některé díly (např. kola), jedná se o nedodržení předepsaných bezpečnostních vzdáleností a stroj může navíc mít sníženou stabilitu.

Před uvedením do provozu je nutné stroj vizuálně zkontrolovat, zda je v pořádku!

To znamená, že je stroj kompletně smontován. Zejména jde o tyto faktory:

- horní díl násypky je namontovaný na spodním dílu násypky,
- v horním dílu násypky je správně namontována ochrana proti úlomkům a vložka násypky s otvorem STIHL ve tvaru čtyřlístku,
- plnicí násypka je namontovaná na základním stroji a oba upevňovací šrouby jsou manuálně pevně dotaženy
- podvozek je upevněn k základnímu stroji,

- všechna bezpečnostní zařízení (vyhazovací kanál, ochrana proti úlomkům atd.) musí být namontována v bezchybném stavu,

- je namontované řezné ústrojí (nožový kotouč),

- všechny řezné nože jsou namontovány podle předpisu.

Na stroji nainstalované bezpečnostní spínače a bezpečnostní zařízení nesmějí být odstraněny ani přemostěny.

Nožový kotouč vizuálně zkontrolujte, zda není poškozený nebo zdeformovaný, a případně ho vyměňte.

4.6 Během práce



Se strojem nikdy nepracujte, pokud se v nebezpečné oblasti nacházejí zvířata nebo osoby, zvláště děti.

Nepracujte se strojem při dešti, bouřce a zejména ne při nebezpečí úderu blesku.

Na vlhkém podkladu se kvůli snížené stabilitě postoje obsluhy zvyšuje riziko úrazu.

Pracujte obzvláště opatrně, abyste zabránili uklouznutí. Je-li to možné, vyhněte se používání stroje na vlhkém podkladu.

Pracujte jen za denního světla nebo při dobrém umělém osvětlení.

Během celé pracovní doby udržujte v pracovní oblasti pořádek a čistotu.

Odstraňte možná nebezpečí klopýtnutí jako např. kameny, větve, kabely apod.

Pracovní plocha obsluhy nesmí být položena výše než plocha, na které je postaven stroj.

Startování:

Před nastartováním stroj postavte do stabilní a vzpřímené polohy. V žádném případě se nesmí uvést do chodu ležící stroj.

Při zapínání stroje postupujte opatrně, viz příslušné pokyny v kapitole „Uvedení stroje do provozu“ (10.3)

Při spouštění spalovacího motoru nebo při zapínání elektromotoru nestůjte před vyhazovacím otvorem. Před spuštěním nebo zapnutím motoru se uvnitř drtiče zahradního odpadu nesmí nacházet rozdrčený materiál. Rozdrčený materiál může být vymrštěn a způsobit úraz.

Při startování se stroj nesmí naklápět.

Vyhnete se častému zapínání během krátké doby, obzvláště pak „hraní“ si s vypínačem pro zapnutí / vypnutí. Nebezpečí přehřátí elektromotoru!

Z důvodu kolísání napětí, způsobeného rozběhem stroje, může při nepříznivých podmínkách sítě dojít k rušení jiných zařízení, připojených do stejného zásuvkového okruhu.

V takovém případě proveďte přiměřená opatření (např. stroj připojte do jiného zásuvkového okruhu než rušením postižené zařízení, pro provoz stroje použijte zásuvkový okruh s nižší impedancí).

Pracovní nasazení:



Nebezpečí úrazu!

Nohama nebo rukama nikdy nezasahujte nad, pod nebo do prostoru rotujících dílů.

Při chodu stroje se nikdy obličejem nebo jinou částí těla nepřibližujte nad plnicí násypku nebo před vyhazovací otvor. Vždy udržujte odstup hlavy a těla od plnicího otvoru.



Nikdy nesahejte do plnicí násypky nebo vyhazovacího kanálu rukama, jinou částí těla či oděvu. Hrozí zde značné nebezpečí úrazu očí, obličejem, rukou, prsty apod.

Při práci vždy držte rovnováhu a stabilní postavení. Nenaklánějte se dopředu nad stroj.

S ochranou proti zpětnému rázu se nesmí během provozu manipulovat (např. odstraňovat, vyklápat nahoru, uvazovat, jinak poškozovat).

Obsluha musí při plnění stroje stát v předepsané pracovní oblasti vymezené pro obsluhu. Během celé provozní doby stroje se vždy zdržujte jen ve vymezené pracovní oblasti, v žádném případě ne v prostoru výhozu (8.4)



Nebezpečí poranění!

Při provozu stroje může být rozdrčený materiál vymrštěn směrem nahoru. Uživateli může způsobit vážné poranění na obličej, očích a rukou. Proto používejte ochranné brýle a rukavice (4.3) a nepřibližujte hlavu k plnicímu otvoru.

Při běžícím spalovacím motoru nebo elektromotoru stroj nikdy nepřeklápějte.

Pokud se stroj během provozu převrhne, okamžitě vypněte elektromotor a vytáhněte vidlici kabelu ze síťové zásuvky.

Při práci dbejte především na to, aby se vyhazovací kanál neucpal rozdrčeným materiálem. To může mít za následek snížení výkonu drčení nebo zpětné vymrštění materiálu z plnicí násypky.

Při plnění drtiče zahradního odpadu dbejte především na to, aby se do drticí komory nedostala žádná cizí tělesa jako kovové díly, kameny, plastické hmoty, sklo atd., protože tyto mohou způsobit poškození komory a zpětné vymrštění z plnicí násypky.



Nebezpečí úrazu!

Rozdrčená hmota a cizí tělesa vymrštěná zpět mohou způsobit vážné poranění uživatele. Udržujte cizí předměty mimo dosah stroje a ucpání okamžitě odstraňte.



Nebezpečí úrazu!

Při plnění drtiče zahradního odpadu rozvětveným materiálem může dojít ke zpětnému vymrštění materiálu z plnicí násypky. Rozdrčená hmota vymrštěná zpět může způsobit vážné poranění uživatele. Používejte ochranné rukavice a ochranné brýle (4.3)!



Pamatujte na to, že po vypnutí motoru trvá několik sekund, než se přestanou řezné nástroje otáčet.

Vždy vypněte elektromotor, vytáhněte vidlici kabelu ze síťové zásuvky a počkejte, až se všechny rotující nástroje úplně zastaví,

- dříve než se vzdálíte od stroje, příp. když je stroj bez dozoru,

- dříve než stroj přemístíte, zvednete, přenesete, sklopíte, posunete nebo potáhnete,

- před uvolněním upevňovacích šroubů otevřením stroje,

- před transportováním stroje,

- před každým uvolňováním zablokovaného nebo ucpaného řezného ústrojí, zablokované nebo ucpané plnicí násypky nebo vyhazovacího kanálu,

- dříve než budete provádět práce na nožovém kotouči,

- před zahájením kontroly, čištění stroje nebo před prováděním jakýchkoli prací na stroji.

V případech, že se do řezného nástroje dostanou cizí tělesa nebo stroj začne vydávat nezvyklý hluk či silně vibrovat, okamžitě vypněte elektromotor a nechte stroj doběhnout až do zastavení.

Vytáhněte síťovou vidlici ze zásuvky, odstraňte plnicí násypku a proveďte následující kroky:

Stroj zkontrolujte, především bezchybný stav řezného nástroje (řezných nožů, nožového kotouče, upnutí nožů, šroubu nože, upínacího kroužku), a pokud zjistíte poškození nebo opotřebení, nechte odborně provést nezbytné opravy a údržbu, než stroj znovu spustíte a budete s ním pracovat.

- Zkontrolujte správné upevnění všech dílů řezného nástroje, podle potřeby šrouby dotáhněte (dodržte utahovací momenty).

- Poškozené a opotřebené součásti nechte odborně opravit nebo vyměnit, přičemž všechny vyměněné díly musejí vykazovat rovnocennou kvalitu.

4.7 Údržba a opravy



Před zahájením jakýchkoli údržbářských prací na stroji (čištění, opravy atd.) a před kontrolou zauzlení či poškození přívodního kabelu odstavte stroj na pevný rovný podklad, vypněte elektromotor a vytáhněte síťový konektor ze zásuvky.

Před prováděním údržbářských prací nechte stroj cca 5 minut vychladnout.

Před údržbou rezného nástroje ověřte, zda se nástroj může navzdory blokovacímu zařízení otáčet, a to i za předpokladu, že stroj není napájen.

Přívodní síťový kabel smí opravit, resp. vyměnit výlučně autorizovaný odborník elektrotechnickou kvalifikací.

Čištění:

Po ukončení práce se musí celý stroj pečlivě vyčistit (11.1)

Pro čištění stroje nikdy nepoužívejte vysokotlaké čisticí zařízení nebo proud vody (např. ostříkáním pomocí zahradní hadice).

Nepoužívejte agresivní čistící prostředky. Tyto čisticí prostředky mohou poškodit plastové a kovové díly, a tím negativně ovlivnit bezpečný provoz Vašeho stroje STIHL.

Údržbářské práce:

Smí se provádět pouze údržbářské práce, které jsou popsány v tomto Návodu k použití, další práce nechejte provést u odborného prodejce.

Potřebujete-li odborné informace nebo nemáte-li k dispozici potřebné nářadí, Vás odborný prodejce Vašemu stroji vždy rád pomůže. STIHL doporučuje nechat provést všechny údržbářské práce a opravy výlučně

prostřednictvím odborného prodejce STIHL.

Odborní prodejci STIHL jsou pravidelně školeni a disponují všemi potřebnými technickými informacemi.

Používejte jen nářadí, příslušenství a nástavby, které byly pro tento stroj schváleny firmou STIHL, nebo technicky identické díly, jinak může dojít k nehodám s újmou na zdraví osob nebo poškozením stroje. V případě dotazů se obraťte na odborného prodejce.

Vlastnosti originálního nářadí, příslušenství a náhradních dílů STIHL jsou optimálně sladěny se strojem a se všemi požadavky uživatele. Originální náhradní díly STIHL lze poznat podle čísla náhradních dílů STIHL, podle nápisu STIHL a případně podle značky označující náhradní díly STIHL. Na malých dílech může být toto označení také samostatně.

Samolepicí informační a výstražné piktogramy na stroji udržujte vždy čisté a nepoškozené. Poškozené nebo ztracené samolepicí štítky se musí vyměnit za nové originální štítky od Vašeho odborného prodejce STIHL. Při výměně určitého dílu za nový dbejte na to, aby byl tento nový díl opatřen stejnou nálepkou.

Na rezném ústrojí pracujte jen v ochranných pracovních rukavicích (1.3) a při práci postupujte s nejvyšší opatrností.

Udržujte pevné dotažení všech matic, šroubů a šroubů, zejména všech šroubů rezného ústrojí, aby se stroj vždy nacházel v bezpečném provozním stavu.

Pravidelně kontrolujte celý stroj, zejména před uskladněním (např. před zimní přestávkou) z hlediska opotřebení a poškození. Opotřebené nebo poškozené

součásti stroje se musí z bezpečnostních důvodů ihned vyměnit, aby se stroj vždy nacházel v bezpečném provozním stavu.

Pokud musely být při údržbářských pracích demontovány některé součásti nebo ochranná zařízení, je nutno tyto součásti neprodleně a podle předpisu namontovat zpět na původní místo.

4.8 Uskladnění při delších provozních přestávkách

Než stroj uložíte v uzavřené místnosti, nechte jej cca 5 minut vychladnout.

Vždy se ujistěte, že je stroj zajištěn proti neoprávněnému použití (např. před dětmi).

Před uskladněním (např. zimní přestávka) stroj důkladně vyčistěte.

Stroj uskladněte v řádném provozním stavu.

Stroj nechávejte na rovné ploše, odkud se nemůže nechtěně rozjet.

! Nebezpečí poranění o nechráněné nože!

Drtiče zahradního odpadu skladujte pouze s nasazenou plnicí násypkou.

4.9 Likvidace použitých materiálů

Odpadní materiály mohou být škodlivé pro lidi, zvířata nebo životní prostředí a je nutné je správným způsobem likvidovat.

Chcete-li se dozvědět více o odborné likvidaci odpadních materiálů, obraťte se na místní recyklační podnik nebo na odborného prodejce. Společnost STIHL doporučuje odborného prodejce STIHL.

Zajistěte, aby byl použitý a nepotřebný stroj odevzdán do specializované sběrně pro ekologickou likvidaci odpadu. Stroj před likvidací zneškodněte tak, aby byl nepoužitelný. Abyste zabránili úrazům, odstraňte zejména přívodní síťový kabel, resp. přívodní kabel k elektromotoru.



5. Popis symbolů



Pozor!
Před uvedením stroje do provozu si přečtěte návod k použití.



Nebezpečí úrazu!
Zabraňte přístupu třetích osob do pracovní zóny.



Nebezpečí úrazu!
Rotující rezné nástroje! Ruce a nohy udržujte vždy v bezpečné vzdálenosti od otvorů, když je stroj v chodu.



Nebezpečí úrazu!
Vyhozené větve a drcená hmota mohou pořezat ruce nebo prsty.



Používejte chrániče sluchu a ochranné brýle (4.3).



Používejte ochranné rukavice (4.3).



Tvrký materiál vkládejte do plnicí násypky shora šikmo zleva směrem doprava dolů k nožovému ústrojí.



Nepracujte za deště a v moku!



Nebezpečí úrazu!
Řezný nástroj má doběh. Vyčkejte, až dojde k zastavení rezného nástroje.



Nebezpečí úrazu!
Nestoupejte na stroj.



Nebezpečí úrazu!
Nikdy nesahejte do plnicí násypky nebo vyhazovacího kanálu rukama, jinou částí těla či oděvu.



Nebezpečí poranění!
Nikdy nevkládejte tvrdý materiál jiným než popsáním způsobem.



Nebezpečí poranění!
Tvrký materiál vkládejte do plnicí násypky shora šikmo zleva směrem doprava dolů k nožovému ústrojí. Do vyznačené oblasti nikdy nevkládejte tvrdý materiál.



Příhrádka na nářadí

6. Rozsah dodávky

Poz.	Označení	Ks
A	Základní stroj s plnicí násypkou	1
B	Náboj kola	1
C	Prodloužení výhozu	1
D	Vyhazovací klapka	1
E	Lišta	1
F	Osa kol	1
G	Kolo	2
H	Kryt kola	2



2

Poz.	Označení	Ks
I	Čep	2
J	Šroub se šestihrannou hlavou M5x40	2
K	Matice M5	2
L	Podložka A13	2
M	Přichytka	2
N	Závitořezný šroub P5 x 40	2
O	Šroub Torx P5 x 20	3
P	Šroub Torx P5 x 10	2
Q	Kombinovaný klíč	1
•	Návod k použití	1

7. Příprava stroje k provozu



Nebezpečí úrazu!

Dodržujte bezpečnostní pokyny uvedené v kapitole „Pro Vaši bezpečnost“ (4.)

7.1 Montáž osy kol a kol



- Osu kol (F) namontujte se šrouby (J) a maticemi (K) pomocí kombinovaného klíče (Q) na náboj kola (B) (6 Nm).
- Podložky (L) a kola (G) nasuňte na montovanou osu kol.
- Kola upevněte na osu kol pomocí přichytek (M). Přichytka nasuňte na osu kol pouze natolik, aby se dalo koly po montáži ještě lehce otáčet.
- Nasuňte kryty kol (H).



Přichytka (M) lze demontovat pouze tím, že se zničí.

7.2 Montáž prodloužení výhozu a podvozku



- Základní stroj (A) postavte násypkou na rovnou, čistou plochu.
- Zavěste prodloužení výhozu (C) pomocí háků (1) zezadu do otvorů na základním stroji (A) a otočte tak, aby byl přední díl základního stroje zasunut přesně v otvoru prodloužení výhozu.
- Šrouby (P) dle obrázku zašroubujte do háků (1) (2 Nm).
- Podvozek s oběma náboji kol (2) nasuňte až na doraz do vedení na základním stroji (A).
- Náboj kola (3) zatlačte do vybrání u prodloužení výhozu.
- Podvozek upevněte pomocí šroubů (N) (1 - 2 Nm).

7.3 Montáž vyhazovací klapky



- Do prodloužení výhozu nasadte lištu (E). Zašroubujte šrouby (O) (1 - 2 Nm).
- Drtič zahradního odpadu postavte.
- Vyhazovací klapku (D) nasadte na prodloužení výhozu. Při zavěšování dávejte pozor na to, aby žebra (1) vlevo a vpravo na vnitřní straně klapky přesně zapadala do vodící drážky prodloužení výhozu (2).
- Zatlačte čep (I) vlevo a vpravo.

7.4 Otevírání a zavírání vyhazovací klapky



Otevření vyhazovací klapky:

- Pro provoz drčení vyklepte vyhazovací klapku (D) nahoru a nechte uzavírací sponu (1) zapadnout do prodloužení výhozu.

Zavření vyhazovací klapky:

- Pro účely transportu nebo skladování s úsporou místa lehce nadzvedněte uzavírací sponu (1) a sklopte vyhazovací klapku (D) směrem dolů.

7.5 Příhrádka na nářadí



- V zadní části násypky (1) lze zespodu vložit kombinovaný klíč (Q) do příhrádky na nářadí (2).

8. Pokyny pro práci

8.1 Jaký materiál lze zpracovávat?

Organické zbytky rostlin, jako odpad ovoce- a zeleniny, odřezky květín, listů, ale také větve stromů- či keřů a silnější rozvětvený materiál.



Nebezpečí poranění!

Větve a odřezky větví keřů by se měly zpracovávat vždy čerstvé, protože u čerstvé drčené hmoty je výkon drčení vyšší než u vyschlého materiálu. Při zpracování suchého tvrdého materiálu je vyšší riziko jeho vymrštění. Větve vymrštěné zpět mohou uživateli způsobit vážné zranění.

8.2 Jaký materiál nelze zpracovávat?


Do drtiče zahradního odpadu se nesmí dostat kameny, sklo, kovové materiály (dráty, hřebíky ...) nebo plastové díly.

Základní pravidlo:

Materiály, které nepatří do kompostu, nepatří ani do drtiče zahradního odpadu.


8.3 Max. průměr větve

Maximální průměr větve:
35 mm

 Při vkládání několika tenkých větví najednou nesmí součet průměrů jednotlivých větví překročit maximální průměr větve.


Nejlepšího výkonu drcení dosáhnete u čerstvě nařezaných větví a odřezků větví keřů.

8.4 Pracovní oblast obsluhy

 Obsluha stroje se musí z bezpečnostních důvodů, zejména proto, aby nedošlo ke zranění vymrštěným materiálem, během celé provozní doby stroje (při zapnutém elektromotoru nebo běžícím spalovacím motoru) zdržovat vždy v pracovní oblasti (šedá plocha X).

Při vkládání drceného materiálu se postavte mírně stranou vedle plnicí násypky.

8.5 Správné zatížení stroje

 Šikmo postavené nožové ústrojí může způsobit vymrštění tvrdého materiálu! Vymrštěný tvrdý materiál může obsluze způsobit vážné poranění. Abyste se vyhnuli poranění v důsledku vymrštění materiálu ven, nikdy nestůjte přímo za plnicí násypkou.

8.6 Ochrana proti proudovému přetížení

Elektromotor nebo spalovací motor drtiče zahradního odpadu je možné zatížit jen natolik, aby otáčky citelně neklesly. Drtič zahradního odpadu vždy naplňujte rovnoměrně a plynule. Pokud při práci s drtičem zahradního odpadu klesnou otáčky, je nutno další plnění drtiče přerušit, aby se zatížení elektromotoru nebo spalovacího motoru uvolnilo.

8.7 Postup při odstranění zablokování řezného ústrojí drtiče zahradního odpadu


Dojde-li při práci k přetížení elektromotoru, zabudovaná ochrana proti proudovému přetížení samočinně vypne elektromotor. Po uplynutí doby potřebné pro ochlazení motoru v délce **asi 10 minut** lze drtič zahradního odpadu opět uvést do provozu. Příčinou častého vypínání ochrany proti proudovému přetížení může být:

- nevhodné dimenzování přívodního kabelu (↻ 10.1)
- přetížení elektrické sítě
- stroj je přetížen drcením příliš velkého množství materiálu nebo následkem tupých řezných nožů

8.8 Správné plnění drtiče zahradního odpadu

Pokud se při drcení zablokuje řezné ústrojí drtiče zahradního odpadu, ihned vypněte elektromotor a vytáhněte síťový kabel. Poté sejměte plnicí násypku a odstraňte příčinu poruchy.


8.9 Správné plnění drtiče zahradního odpadu

 Z důvodu šikmo postaveného nožového ústrojí může dojít k vymrštění větví ze stroje! Větve vymrštěné zpět mohou uživateli způsobit vážné zranění. Aby se zabránilo úrazům způsobeným vymrštěním materiálu ze stroje, je důležité drtič zahradního odpadu správně plnit.

Měkký materiál:

Organické zbytky rostlin, jako jsou odpad z ovoce či zeleniny, odřezky květín, listů, tenké větve atd., vkládejte do obdélníkového otvoru (1).

Tvrdý materiál:

 Při vkládání tvrdého materiálu dodržujte předepsaný maximální průměr větve. Silně rozvětvené větve prořežte a odstraňte postranní výhony.

● Odřezky větví stromů a keřů i rozvětvený materiál pomalu vkládejte skrz otvor STIHL ve tvaru čtyřlístku (2) podél pravé stěny násypky až k nožovému ústrojí. Tvrdý materiál se přitom vtahuje do stroje samočinně.

9. Bezpečnostní zařízení

9.1 Blokování opětného rozběhu elektromotoru

Stroj se musí uvést do provozu jen prostřednictvím spínače, v žádném případě ne pouhým zasunutím přívodního kabelu do zásuvky.

9.2 Bezpečnostní zajištění

Elektromotor, resp. drtič ústrojí lze uvést do provozu pouze při správně uzavřené plnicí násypce. Při uvolnění pravého upevňovacího šroubu (při pohledu na stroj zepředu) během provozu se elektromotor samočinně vypne a drtič ústrojí se po několika sekundách úplně zastaví.

9.3 Doběhová brzda elektromotoru


Doběhová brzda elektromotoru zkracuje po vypnutí motoru dobu doběhu až do zastavení rezného nože na několik málo sekund.

9.4 Ochranné kryty

Drtič zahradního odpadu je vybaven ochrannými kryty v oblasti plnění a výhozu materiálu. V tom je zahrnuta celá plnicí násypka s horním dílem násypky a ochranou proti zpětnému rázu, prodloužení výhozu a rovněž vyhadzovací klapka.


Ochranné kryty zaručují při drcení bezpečný odstup od drtičích nožů.

10. Uvedení stroje do provozu

 Před uvedením drtiče zahradního odpadu do provozu si pečlivě přečtěte kapitolu „Pro Vaši bezpečnost“ (4.) a dodržujte všechny bezpečnostní pokyny.

- Elektromotor zapínejte pouze tak, jak je popsáno v návodu k použití (10.3)

10.1 Připojení drtiče zahradního odpadu k elektrické síti

 **Nebezpečí úrazu!** Dodržujte všechny bezpečnostní pokyny uvedené v kapitole „Varování - Nebezpečí způsobená elektrickým proudem“, 4.2).

Zkontrolujte, zda síťové napětí a provozní napětí odpovídá specifikaci stroje (viz výkonový štítek).

Přívodní síťový kabel musí být dostatečně jištěn. (17.)

Pro přívodní kabely je dovoleno použít pouze kabely, které nejsou slabší než pogumované přívodní kabely **H07 RN-F DIN/VDE 0282**.

Minimální průřez přívodního síťového kabelu musí být $3 \times 1,5 \text{ mm}^2$ při délce do 25 m včetně, resp. $3 \times 2,5 \text{ mm}^2$ při délkách přes 25 m.

Spojky přívodních elektrických kabelů musí být z gumy nebo opatřeny ochrannou gumovou izolací a splňovat požadavky normy **DIN/VDE 0620**.

Konektorové spoje musí být opatřeny ochranou před stříkající vodou.


Použití nevhodných prodlužovacích kabelů má za následek snížení výkonu, což může vést k poškození elektromotoru.

Tento stroj je určen pro provoz v napájecí síti s impedancí Z_{max} v předávacím místě (domovní přípojka) maximálně $1,279 \Omega$ při 50 Hz.


Uživatel musí zajistit, aby byl stroj provozován pouze v napájecí síti, která splňuje tyto požadavky.

V případě potřeby lze impedanci soustavy zjistit u lokálního dodavatele energií.


10.2 Připojení síťového kabelu

- Nazvedněte svorku (1). 
- Zapojte vidlici síťového kabelu.
- Svorku uvolněte.


10.3 Zapnutí drtiče zahradního odpadu

- Připojte síťový kabel (10.2) 
- Na spínači stiskněte zelené tlačítko (1). Materiál k drcení vkládejte do stroje teprve tehdy, jestliže elektromotor dosáhl svých maximálních otáček (volnoběžné otáčky).

10.4 Vypnutí drtiče zahradního odpadu


- Na spínači stiskněte červené tlačítko (1). Elektromotor drtiče zahradního odpadu se vypne a automaticky zabrzdí. 


10.5 Drcení

 Drtič zahradního odpadu smí plnit pouze jedna osoba.

- Drtič zahradního odpadu přesouvejte po rovné a pevné ploše a bezpečně postavte.
- Nasadte si pevné pracovní rukavice, ochranné brýle a chrániče sluchu.
- Otevřete vyhazovací klapku (7.4)
- Do drtiče zahradního odpadu připojte síťový kabel (10.2)
- Nastartujte drtič zahradního odpadu. (⇒ 10.3)
- Počkejte, až motor drtiče zahradního odpadu dosáhne své maximální otáčky (volnoběžné otáčky).
- Drtič zahradního odpadu naplňujte správným způsobem drcenou hmotou. (⇒ 8.8)
- Vypněte drtič zahradního odpadu. (⇒ 10.4)

11. Údržba

 **Nebezpečí poranění!** Pro zabránění neúmyslného zapnutí elektromotoru je nutno před zahájením údržby, čištění a všech prací na řezném ústrojí bezpodmínečně vytáhnout síťový kabel ze zásuvky!

 **Nebezpečí poranění!** Při práci vždy používejte ochranné rukavice. (⇒ 4.3)

Nikdy nesahejte na řezné nože, dokud nejsou zcela v klidu.

Potřebujete-li odborné informace nebo nemáte-li k dispozici potřebné nářadí, váš odborný prodejce vám vždy rád pomůže.

STIHL doporučuje nechat provést všechny údržbářské práce a opravy výlučně u odborného prodejce STIHL.

STIHL doporučuje používat pouze originální náhradní díly STIHL.

11.1 Čištění stroje

Interval údržby:
Po každém použití

Stroj po každém použití vždy důkladně vyčistěte. Pečlivé ošetřování chrání stroj před poškozením a prodlužuje jeho životnost.

Elektromotory jsou chráněny proti stříkající vodě.

Pracovní nástroje pro rozmělnování včetně drtičí komory chraňte proti korozi běžnými konzervačními prostředky (např. řepkovým olejem).

Stroj se smí čistit pouze ve vyobrazené poloze.

- Demontujte plnicí násypku (11.2)

Pro zajištění dostatečného chlazení elektromotoru pravidelně čistěte vstup pro chladicí vzduch (sací štěrby) na skříni elektromotoru.



Proudem vody nikdy nestříkejte na části elektromotoru nebo spalovacího motoru, těsnění, ložiska a elektrosoučástky, jako např. vypínače. Následkem toho by mohly být nákladné opravy.




Pokud nelze nečistoty a usazené zbytky odstranit kartáčem, mokrým hadrem nebo dřevěným kolíkem, doporučuje společnost STIHL použít speciální čisticí prostředek (např. speciální čisticí prostředek značky STIHL).

Nepoužívejte agresivní čisticí prostředky. Pravidelně čistěte nožové kotouče.




11.2 Demontáž plnicí násypky



 **Nebezpečí úrazu!** Před otevřením upevňovacích šroubů vytáhněte koncovku síťového kabelu ze zásuvky. Při práci vždy používejte ochranné rukavice! (⇒ 4.3)

- Oba upevňovací šrouby (1) povolte, aby se budou volně otáčet. Jsou zajištěny proti ztrátě a spojeny s plnicí násypkou.
- Plnicí násypku (2) nakloňte dozadu a sejměte ji.

11.3 Montáž plnicí násypky

 **Nebezpečí úrazu!** Při práci vždy používejte ochranné rukavice! (⇒ 4.3)



- Plnicí násypku (1) zavěste do upevňovacích háků na základně (2) a sklopte dopředu.
- Oba upevňovací šrouby (3) rovnoměrně dotáhněte.

i Po ukončení montáže vizuálně zkontrolujte, zda je plnicí násypka správně usazená v upevňovacích závěsech.

11.4 Zablkování nožového kotouče



! Blokovací zařízení musí být po montáži nožového kotouče a před opětovným uvedením do provozu **vždy vráceno zpět** a zajištěno šroubem (viz obrázek).

- Demontujte plnicí násypku. 11.2)
- Uvolněte šroub (1).
- Nožovým kotoučem otáčejte natolik, aby se vybrání nacházelo před blokovacím zařízením (2).
- Blokovací zařízení (2) zasuňte do vybrání.
- Šroub (1) lehce utáhněte.

11.5 Údržba nožů

! **Nebezpečí úrazu!**
Pracujte jen v pevných rukavicích!



Interval údržby:
Před každým použitím

- Demontujte plnicí násypku. 11.2)
- Zablokujte nožový kotouč. 11.4)

- Zkontrolujte řezný nůž z hlediska poškození (vrypy nebo trhliny) a opotřebení a v případě potřeby jej otočte, příp. vyměňte.

Hranice opotřebení nožů:

! Instalované nože se musí otočit, příp. vyměnit ještě před dosažením přípustné hranice opotřebení. Společnost STIHL doporučuje odborného prodejce STIHL.

1 Otočné nože

- Změřte u nožů vzdálenost (A) od otvoru až po hranu nože na více místech.
Minimální vzdálenost 6 mm

2 Křídlové nože

- Změřte šířku nože (B) na části křídlového nože zahnuté nahoru.
Minimální šířka nože 18 mm

Demontujte sadu nožů:

! **Nebezpečí úrazu!**
Při práci vždy používejte ochranné rukavice!
(⇒ 4.3)



Nikdy nesahejte na řezné nože, dokud nejsou zcela v klidu.

- Zablokujte nožový kotouč. 11.4)
- Uvolněte šroub (1).
- Sejměte šroub (1), křídlový nůž (2) a nožový kotouč (3).

Nasadíte sadu nožů:

! **Nebezpečí úrazu!**
Při práci vždy používejte ochranné rukavice!
(⇒ 4.3)



Před vložením soupravy nožů vizuálně zkontrolujte, zda je v pořádku nožový kotouč a všechny drticí nože a zda nevykazují žádné známky poškození jako vroubky, praskliny či vylomená místa.

! Je třeba dodržet předepsaný utahovací moment, protože na něm závisí bezpečné upevnění řezného nástroje.

- Vložte a upevněte nožový kotouč (3). (⇒ 11.4)
- Nasadte křídlový nůž (2) a zašroubujte šroub (1) **25 Nm**.
- Zatlačte zpět pojistku a zajistěte ji šroubem, aby se kotouč mohl opět volně otáčet. (11.4)

Otočení řezného nože:

i Tupé drticí nože vedou k zeslabujícímu výkonu drcení. Tupý otočný nůž lze proto otočit pouze jednou.

- Demontujte nožový kotouč, poté povolte šrouby (4) a sejměte společně s maticemi (5).
- Nadzvedněte řezný nůž (6).
- Vyčistěte nožový kotouč.
- Řezné nože (6) otočte a volně je položte ostrým okrajem na nožový kotouč a slícujte otvory.

- Šrouby (4) prostrčte skrz otvory a našroubujte matice (5). Matice (5) utáhněte momentem **10 Nm**.

Ostření řezných nožů:



Nebezpečí poranění!

Doporučujeme, aby všechny drtiče nože brousil pouze specializovaný prodejce. Tupé a nesprávně nabroušené řezné nože (špatný úhel broušení, nevyváženost způsobená nerovnoměrně nabroušenými řeznými noži atd.) zvyšují riziko zpětného odmrštění. Rozdrcená hmota vymrštěná zpět může uživateli způsobit vážné poranění. Kromě toho může dojít ke zhoršení funkčnosti (pohyb rozdrceného materiálu, stabilita břitů atd.) drtiče zahradního odpadu.

- Řezné nože kvůli ostření demontujte.
- Během ostření řezné nože ochlazujte, např. vodou. Nesmí se objevit modré zabarvení, jinak se sníží tvrdost břítu.
- Aby se zabránilo vibracím z důvodu nevyvážení, ostřete řezný nůž rovnoměrně.
- Před montáží zkontrolujte bezchybný stav řezných nožů: Zjistíte-li zářezy, praskliny nebo jsou-li řezné nože obroušeny až na hranici opotřebení, je nutno je vyměnit.
- Břity nožů se ostří v úhlu **30°**.
- Řezné nože ostřete proti řezné hraně.
- Ostrou hranu po ostření na řezné hraně nože odstraňte pomocí např. jemného smirkového papíru.

- Při montáži nožů dodržujte utahovací momenty podle kapitoly „Otočení řezných nožů“.

11.6 Elektromotor a kola

Elektromotor nevyžaduje údržbu.

Ložiska kol nevyžadují údržbu.

11.7 Uskladnění stroje a zimní přestávka

Drtič zahradního odpadu uskladněte v suchém, uzavřeném a bezprašném prostoru. Zajistěte uskladnění stroje tak, aby byl mimo pracovní dosah dětí.

Drtič zahradního odpadu skladujte jen v provozně bezpečném stavu s namontovanou plnicí násypkou.

Při uskladnění drtiče zahradního odpadu na delší dobu (zimní přestávka) dodržujte následující postup:

- Všechny vnější díly stroje pečlivě vyčistěte.
- Všechny pohyblivé díly dobře naolejujte, popř. namažte tukem.

12. Přeprava stroje



Nebezpečí úrazu!

Před transportováním si pečlivě přečtete a dodržujte kapitolu „Pro vaši bezpečnost“, zejména kapitolu „Transport stroje“ (4.4)

12.1 Nadzvednutí nebo přenášení drtiče zahradního odpadu



Pro nadzvednutí a přenášení stroje jsou zapotřebí minimálně 2 osoby.

Noste vhodný ochranný oděv, zakrývající zcela předloktí a horní část těla.

1. Osoba: Uchopí drtič zahradního odpadu za držadlo u horního dílu násypky (1).
2. Osoba: Uchopí drtič zahradního odpadu za lištu prodloužení výhozu (2).
- Nadzvednutí drtiče zahradního odpadu proveďte současně.

12.2 Tažení nebo tlačení drtiče zahradního odpadu



- Drtič zahradního odpadu uchopte pevně za držadlo (1) a naklopte směrem dozadu.
- Drtič zahradního odpadu lze pomalu (krokem) tahat nebo tlačit.

12.3 Transportování drtiče zahradního odpadu na ložné ploše



- Stroj zajistěte proti pohybu pomocí vhodných vázacích prostředků. Lana, resp. popruhy upevněte na náboji kola (1) nebo na plnicí násypce (2).

13. Opatření pro minimalizování opotřebení a zabránění vzniku škod

Důležité pokyny pro údržbu a ošetřování skupiny výrobků

Elektrický drtič zahradního odpadu (STIHL GHE)

Firma STIHL v žádném případě neručí za zranění nebo materiální škody, které byly způsobeny nedodržováním pokynů v návodu na obsluhu, zejména pokynů týkajících se bezpečnosti, obsluhy a údržby, nebo použitím neschválených nástaveb nebo neschválených náhradních dílů.

Abyste zabránili poškození nebo nadměrnému opotřebení Vašeho stroje STIHL, vždy dodržujte následující důležité pokyny:

1. Běžné spotřební náhradní díly

Některé díly strojů STIHL podléhají běžnému provoznímu opotřebení i při předepsaném použití. Tyto díly se proto musí v závislosti na způsobu a době použití vždy včas vyměnit.

Mezi tyto součásti patří mj. také:

- řezný nůž
- nožový kotouč

2. Dodržování pokynů uvedených v tomto návodu k použití

Při používání, údržbě a uskladnění stroje STIHL postupujte tak přesně, jak to popisuje tento návod k použití. Za všechny škody, ke kterým došlo nedodržením bezpečnostních pokynů a pokynů pro obsluhu a údržbu, odpovídá uživatel.

To platí zejména pro:

- nedostatečně dimenzovaný přívodní kabel (průřez),
- nesprávné elektrické připojení (napětí),
- úpravy stroje, které neschválila společnost STIHL,
- použití neschváleného, nevhodného nebo kvalitativně nevyhovujícího nářadí nebo příslušenství stroje,
- poškození stroje způsobené použitím nekvalitních náhradních dílů,
- škody v důsledku pozdě nebo nedostatečně provedené údržby, resp. v důsledku servisních prací nebo oprav, které nebyly provedeny v servisní dílně odborného prodejce.

- použití stroje v rozporu s určením,
- použití stroje při sportovních nebo soutěžních akcích,
- následné škody, vzniklé dalším používáním stroje s vadnými součástmi.

3. Údržbářské práce

Všechny práce uvedené v kapitole "Údržba" provádějte pravidelně v předepsaných intervalech.

Pokud tyto údržbářské práce nemůže provést sám uživatel, musí pověřit odborného prodejce.

STIHL doporučuje nechat provést všechny údržbářské práce a opravy výlučně prostřednictvím odborného prodejce STIHL.

Odborní prodejci STIHL jsou pravidelně školeni a disponují všemi potřebnými technickými informacemi.

Zanedbáním těchto prací mohou vzniknout škody, za které odpovídá uživatel.

K tomu patří kromě jiného:

- škody na elektromotoru v důsledku nedostatečného čištění vedení chladicího vzduchu (sací štěrby, chladicí žebra, oběžné kolo ventilátoru),
- koroze a jiné škody způsobené následkem neodborného uskladnění,

14. Běžné náhradní díly

Řezný nůž:
6008 702 0121

Křídlový nůž:
6007 702 0300

Nožový kotouč, komplet:
6007 700 5190

15. Ochrana životního prostředí



Rozdrcená hmota nepatří do odpadu, ale měla by se kompostovat.

Obaly, stroj a příslušenství jsou z recyklovatelných materiálů a je zapotřebí je likvidovat podle příslušných předpisů.

Ekologický tříděný sběr a likvidace odpadových materiálů umožňuje opětovné použití cenných surovin. Použitý stroj je proto zapotřebí po ukončení obvyklé technické životnosti odevzdat do tříděného sběru druhotných surovin. Nesprávná likvidace může poškodit zdraví a znečistit životní prostředí.

16. Prohlášení o shodnosti výroby

16.1 EU prohlášení o shodnosti výroby pro drtič zahradního odpadu STIHL GHE 105.0

STIHL Tirol GmbH
Hans Peter Stihl Straße 5
6336 Langkampfen
Rakousko

prohlašuje na svoji výhradní odpovědnost, že

- výrobek: elektrický drtič zahradního odpadu
- výrobní značka: STIHL
- typ: GHE 105.0
- výkon: 2200 W

- sériové identifikační číslo: 6007
splňuje příslušná nařízení směrnic 2000/14/EC, 2006/42/EC, 2014/30/EU a 2011/65/EU a byl vyvinut a vyroben v souladu s následujícími normami platnými vždy k datu výroby: EN ISO 12100, EN 50434, EN 13683 odst. 5.2.1.4, EN 60335-1, EN 55014-1 a EN 55014-2.

Měřené a zaručené hladiny akustického výkonu byly zjištěny podle přílohy V směrnice 2000/14/EC.

- Naměřená hladina akustického výkonu: 100,8 dB(A)
- Zaručená hladina akustického výkonu: 104 dB(A)

Technické dokumenty jsou uloženy u společnosti STIHL Tirol GmbH.

Rok výroby a číslo stroje (sériové číslo) jsou uvedeny na drtiči zahradního odpadu

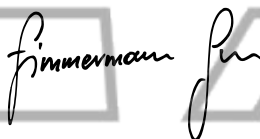
V Langkampfenu dne 31.05.2024

STIHL Tirol GmbH

v zastoupení



Matthias Fleischer, vedoucí oddělení vývoje produktů
v zastoupení



Sven Zimmermann, vedoucí oddělení kvality

16.2 Servisní organizace

Záruční a pozáruční servis vám poskytne váš prodejce. Informace o dalších prodejních a servisních místech vám sdělí v zastoupení firmy A. STIHL pro ČR: Andreas STIHL, spol. s r. o. Chrlická 753 664 42 Modřice

16.3 Adresa ředitelství společnosti STIHL

ANDREAS STIHL AG & Co. KG
Postfach 1771
D-71301 Waiblingen

16.4 Adresy prodejních organizací STIHL

NĚMECKO

STIHL Vertriebszentrale AG & Co. KG
Robert-Bosch-Straße 13
64807 Dieburg
Telefon: +49 6071 3055358

RAKOUSKO

STIHL Ges.m.b.H.
Fachmarktstraße 7
2334 Vösendorf
Telefon: +43 1 86596370

ŠVÝCARSKO

STIHL Vertriebs AG
Isenrietstraße 4
8617 Mönchaltorf
Telefon: +41 44 9493030

ČESKÁ REPUBLIKA

Andreas STIHL, spol. s r. o.
Chrlická 753
664 42 Modřice

16.5 Adresy importérů produktů STIHL

BOSNA A HERCEGOVINA

UNIKOMERC d. o. o.
Bišće polje bb
88000 Mostar
Telefon: +387 36 352560
Fax: +387 36 350536

CHORVATSKO

SR

HR

CS

LV

LT

RO

EL

RU

BG

UK

ET

KK

UNIKOMERC - UVOZ d.o.o.
Sjedište:
Amruševa 10, 10000 Zagreb
Prodaja:
Ulica Kneza Ljudevita Posavskog 56,
10410 Velika Gorica
Telefon: +385 1 6370010
Fax: +385 1 6221569

TURECKO

SADAL TARIM MAKİNELERİ DIŞ
TİCARET A.Ş.
Hürriyet Mahallesi Manas Caddesi No.1
35473 Menderes, İzmir
Telefon: +90 232 210 32 32
Fax: +90 232 210 32 33

17. Technické údaje

GHE 105.0

Výkon	2200 W
Jmenovitá intenzita proudu	9,8 A
Jmenovité napětí	230 V
Frekvence	50 Hz
Otáčky	2800 min ⁻¹
Jištění sítě	16 A*
Třída ochrany	I
Krytí	ochrana před stříkající vodou (IPX4)
Druh provozu	P40 40 s - doba zatížení, 60 s - doba běhu naprázdno
Utahovací moment šroubu nožového kotouče	25 Nm

GHE 105.0

Utahovací moment šroubu rotačního nože	10 Nm
D/Š/V	77/48/97 cm
Hmotnost	19 kg 19 kg (CH) 20 kg (GB)

Emise hluku:

Podle 2000/14/EC / S.I. 2001/1701:

Garantovaná hladina akustického výkonu
 L_{WA} 104 dB(A)
Nejistota měření K_A 3 dB(A)

Podle EN 50434:

Hladina akustického tlaku na pracovišti
 L_{pA} 93 dB(A)
Nejistota měření K_A 3 dB(A)

* Pozor!

Při dimenzování proudového jističe pro 16 A může při rozběhu, resp. při silném zatížení stroje docházet k častému vypínání síťového jističe.

17.1 REACH

REACH je označení pro příslušné nařízení ES k registraci, hodnocení a schvalování chemikálií.

Informace o splnění podmínek nařízení REACH (ES) č. 1907/2006 jsou uvedeny na stránkách www.stihl.com/reach.

18. Hledání závad

* Případně se obraťte na odborného prodejce, STIHL doporučuje odborného prodejce STIHL.

Závada:

Elektromotor se nerozběhne

Možná příčina:

- Byla aktivovaná ochrana elektromotoru
- Bez síťového napětí
- Vadný přívodní elektrický kabel/vidlice, resp. zásuvka nebo vypínač
- Poškozená pojistka vidlice pro Velkou Británii (platí pouze pro stroje v provedení pro Velkou Británii)
- Nesprávně uzavřená plnicí násypka - aktivovaná funkce bezpečnostního spínače (bezpečnostní zajištění)
- Zablokovaný nožový kotouč
- Není odjištěno blokovací zařízení

Odstranění:

- Stroj nechte vychladnout (8.6)
- Zkontrolujte přívodní síťové vedení a jistič * (⇒ 10.1)
- Zkontrolujte kabel, vidlici, spojku, resp. přepínač a podle potřeby je vyměňte (odborný elektroinstalatér) (⇒ 10.1)
- Vyměňte pojistku *
- Plnicí násypku správně uzavřete a pevně zašroubujte (11.3)
- Demontujte plnicí násypku a ze skříně odstraňte zbytky drceného materiálu (Pozor: Vytáhněte síťový kabel) (⇒ 11.2)
- Odjistěte blokovací zařízení (11.4)

Závada:

Časté vypínání síťového jističe

Možná příčina:

- Nevhodný přívodní kabel
- Přetížení elektrické sítě
- Stroj je přetížen

Odstranění:

- Použijte vhodný přívodní kabel (⇒ 10.1)
- Stroj zapojte do jiného zásuvkového okruhu
- Snižte množství drcené hmoty; otočte drticí nože, dodatečně je naostřete nebo je vyměňte (⇒ 11.5)

Závada:

Snížený výkon drcení

Možná příčina:


- Tupé řezné nože

Odstranění:


- Řezné nože otočte, naostřete nebo vyměňte (⇒ 11.5)

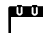
19. Servisní plán


19.1 Potvrzení předání

Model: _____ Sériové číslo: <input type="text"/> <input type="text"/> <input type="text"/> <input type="text"/> <input type="text"/> <input type="text"/> <input type="text"/> <input type="text"/> <input type="text"/> <input type="text"/> Datum: ____/____/____  Další servis Datum: ____/____/____
--

19.2 Potvrzení servisu

Při provádění údržbářských prací  23
odevzdejte tento návod k použití
Vašemu odbornému prodejci STIHL.
Ten pak do předtištěných polí potvrdí
provedení servisních prací.

 Servis proveden dne

 Datum dalšího servisu

SR

HR

CS

LV

LT

RO

EL

RU

BG

UK

ET

KK